



**MKR**

cleaning  
systems  
for liquids



**PURE. SUSTAINABLE. EFFECTIVE.**

	<b>MKR – CHI SIAMO</b> PAGINA 04
<b>01</b>	<b>CARRELLO DI ASPIRAZIONE CON FILTRO</b> PAGINA 10
<b>02</b>	<b>EVAPORATORE</b> PAGINA 20
<b>03</b>	<b>ULTRAFILTRAZIONE</b> PAGINA 36
	<b>UNA SOLUZIONE PER TUTTI I PROBLEMI</b> PAGINA 46
	<b>PANORAMICA DEI PRODOTTI</b> PAGINA 48
	<b>CONTATTI</b> PAGINA 50



## ACQUA – UN BENE PREZIOSO...

Attrezzi e impianti per il recupero dell'acqua? Tante aziende pensano ancora che tali sistemi siano al massimo „belli da avere“. Ma la realtà economica e ambientale dimostra che oggi il recupero dell'acqua è diventato assolutamente necessario.

L'acqua pulita sta diventando sempre più una risorsa scarsa e quindi preziosa. Lo stesso vale naturalmente anche per i liquidi necessari nei processi di produzione industriale. Per tre decenni, MKR ha reso possibile la gestione intelligente dei liquidi di processo. La nostra azienda offre soluzioni modulari per l'ottimizzazione ecologica ed economica dei cicli produttivi. I sistemi MKR riciclano liquidi di processo di ogni tipo, riutilizzabili mediante depurazione ed elaborazione, creando un ciclo che aumenta la produttività e l'efficacia. Un vantaggio sia economico che ambientale.

Con la nostra consulenza di esperti per una soluzione di riciclaggio intelligente e personalizzata, puoi risparmiare energia, manodopera, denaro e aumentare in modo significativo la produttività e l'efficacia della tua azienda. Siamo inoltre lieti di contattarti di persona per eventuali domande, richieste di preventivi o ulteriori informazioni!





Anderl und Thomas Metzger

## UNA STORIA DI SUCCESSO – LA TRADIZIONE DIVENTA INNOVAZIONE.

Un'idea geniale del fondatore Anderl Metzger è alla base del successo: Nel frattempo, MKR Metzger ha alle spalle tre decenni di storia passando ad essere da un'azienda di un lavoratore indipendente ad una società innovativa che opera a livello internazionale.

Come rappresentante di vendita nel settore chimico, Anderl Metzger ha scoperto il potenziale economico di una gestione più sostenibile dei liquidi. Nel 1990 decise di mettersi in proprio con un'unità mobile ad alte prestazioni per la rimozione di oli e particelle estranee dai mezzi di processo.

In risposta alle esigenze dei clienti, è stato creato un sistema innovativo per il ritrattamento economico dei liquidi di processo. Per la (ultra) filtrazione, è stata aggiunta la tecnologia della centrifuga. Per ridurre i crescenti costi di smaltimento dei suoi clienti la MKR si affida all'evaporazione.

Il know-how e le soluzioni alle problematiche di MKR sono spesso utilizzate negli impianti di produzione della lavorazione dei metalli; per esempio fornitori per l'industria automobilistica in Europa, Nord America e Asia. Altre aziende che utilizzano i nostri prodotti sono quelle che lavorano nel settore della verniciatura e galvanica come pure società specializzate nello smaltimento dei rifiuti.

Oggi la MKR di Monheim impiega oltre 55 collaboratori nelle aree: consulenza, sviluppo, costruzione, vendita, assistenza e amministrazione.

L'assistenza clienti all'estero è fornita dal nostro ufficio commerciale e da partner locali di lunga data.

### MKR PRESENTAZIONE IN BREVE:

#### AMMINISTRATORI

ANDERL E THOMAS METZGER

#### NUMERO DI DIPENDENTI

OLTRE 55 (NELLE AREE CONSULENZA, SVILUPPO, COSTRUZIONE, VENDITE, SERVIZIO E AMMINISTRAZIONE)

**SEDE CENTRALE A MONHEIM (SVEVIA, GERMANIA)**

#### EXPORT

IN TUTTO IL MONDO, IN OLTRE 40 PAESI

#### CLIENTI / SETTORI

- \_ COSTRUZIONE IN METALLO
- \_ SMALTIMENTO
- \_ VERNICIATURA E GALVANICA
- \_ BIOGAS



il nostro edificio aziendale in Germania

## OGGI

MKR è diventata una società operante a livello globale con oltre 55 dipendenti.

## 2015

A misura di cliente: quattro Sistemi per soluzioni personalizzate



## 2010

Un totale di oltre 3000 unità vendute in tutto il mondo. La serie di evaporatori RVB consente il riciclo delle acque reflue.

## 2001

L'edificio della fabbrica, che è stato spostato nel 1996, è stato ampliato per la prima volta nel 2001. Dopo la costruzione di un'ala di vendita e formazione, è prevista un'ulteriore espansione della capacità produttiva.



## 1997

Lancio sul mercato di Evaporatori sotto vuoto per il trattamento di lubrificante, acqua di lavaggio e acqua di processo.



## 1990

Anderl Metzger fonda la società Metzger Kühlschmierstoff-Recycling e sviluppa il primo carrello di aspirazione e filtro MKR



## DALLA CONSULENZA DI ESPERTI ALLA SOLUZIONE INTELLIGENTE

Offriamo un servizio completo dalla A alla Z.



### CONSULENZA // SERVIZIO

Il team MKR si è affermato per la sua competenza in consulenza ed assistenza al cliente, sia in termini economici, che ambientali. Risolvere i problemi iniziali per raggiungere il prima possibile l'efficienza è al primo posto nei nostri servizi.

### TELEASSISTENZA

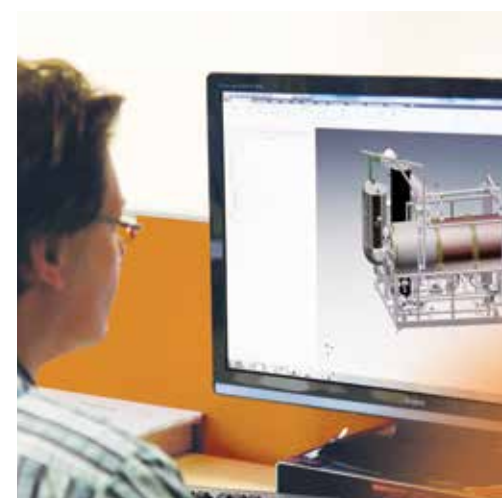
La massima disponibilità del sistema è al centro del nostro pensiero. Che si tratti di una consultazione telefonica, di una diagnostica da remoto o di un lavoro in loco, il nostro personale di assistenza qualificato garantisce l'efficacia ottimale per sempre. Una rapida fornitura di pezzi di ricambio e contratti di manutenzione completano il portafoglio di servizi.



### LABORATORIO // RICERCA

All'inizio c'è l'idea e il vantaggio atteso del cliente. I fluidi vengono analizzati e documentati nel nostro laboratorio al fine di dimostrare la praticabilità dell'idea nell'impianto pilota MKR.

Per questo sono disponibili i più diversi tipi di impianti che garantiscono un potenziale di ottimizzazione perfetto.



### COSTRUZIONE

Ogni componente del sistema è progettato e calcolato nel dettaglio in casa MKR. Ciò comporta la concentrazione di tutto il Know-how nell'azienda, che alla fine aiuta anche a fornire rapidamente pezzi di ricambio in un secondo momento.



### PRODUZIONE

MKR produce quanto possibile in casa, e ciò garantisce la massima flessibilità e qualità dei prodotti.

Dai quadri elettrici e la programmazione alla meccanica e alla costruzione in acciaio fino al trattamento superficiale, quasi tutto viene prodotto dai nostri dipendenti MKR da sempre.

## ARGOMENTI IMBATTIBILI – 6 MOTIVI PER MKR.



### EFFICACE

AUMENTARE LA PRODUTTIVITÀ,  
RISPARMIANDO

I dispositivi MKR consentono la migliore produttività con un basso consumo energetico. Inoltre, risparmiano tempo di lavoro prezioso e proteggono i Vostri dipendenti. Anche la gestione semplice e rapida dei dispositivi contribuisce all'efficacia.



### DUREVOLE

RISPARMIARE SUI COSTI  
DI RIPARAZIONE

Molti dei nostri clienti sono piacevolmente sorpresi dall'affidabilità e longevità dei nostri prodotti. Attribuiamo una grande importanza alla manutenzione rapida e semplice.



### INNOVATIVO

VANTAGGI DELLE ULTIME  
TECNOLOGIE

I dispositivi MKR funzionano con le ultime tecnologie. Nel campo degli „evaporatori“, la tecnologia MKR è unica e superiore in confronto alla concorrenza.



### SOSTENIBILE

RISPARMIA RISORSE  
ED ENERGIA

I dispositivi MKR hanno un bassissimo fabbisogno energetico e un'elevata qualità di distillato. Quindi risparmi e fai qualcosa per l'ambiente.



### COMPETENTE

PROFITTI DA CONSIGLI  
ESPERTI

Approfitta della consulenza competente, esperta e dei servizi dalla A alla Z. Non da ultimo grazie alla nostra pluriennale esperienza, i nostri consulenti vantano un'eccezionale competenza.



### MODULARE

SOLUZIONI  
PERSONALIZZATE

Abbiamo la soluzione per ogni problema. Ottieni una soluzione intelligente ed efficace, su misura per le tue esigenze.

## MENO COSTI DI SMALTIMENTO SIGNIFICANO PIÙ RESI.

Con i nostri sistemi MKR risparmi costi, fatica, tempo ed energia. I nostri dispositivi consentono anche un elevato risparmio sui costi totali ed un aumento significativo della produttività per la tua azienda.

La contaminazione dei fluidi di processo con oli estranei, microparticelle e microrganismi limita notevolmente il tempo di funzionamento degli impianti di produzione industriale. I sistemi di riciclaggio MKR eliminano efficacemente tali fattori negativi mediante unità di filtrazione, separazione e trattamento. Pertanto, i lubrorefrigeranti, gli oli da taglio, i liquidi di lavaggio e altri mezzi di processo rimangono utilizzabili molto più a lungo. Ciò significa meno costi di smaltimento e più resi.

Gli investimenti nella depurazione e rielaborazione dei liquidi di processo pagano sotto molti aspetti. Ciò non solo consente di risparmiare energia, materiali, manodopera e costi di smaltimento, ma garantisce inoltre una

costante alta qualità ed una maggiore efficienza nella produzione, grazie al riciclo dei liquidi di processo.

La nostra azienda offre soluzioni modulari per l'ottimizzazione ecologica ed economica dei circuiti di produzione che utilizzano fluidi. Il ricondizionamento costante dei liquidi di processo con il know-how ed i sistemi MKR offrono i massimi vantaggi economici ed ecologici per la vostra azienda. Significa vera sostenibilità – nell'interesse della futura vitalità della tua azienda anche in termini di ambiente e un uso attento delle risorse.



### L'ECONOMICITÀ



VOLUME DI SMALTIMENTO





# 01

## 01 CARRELLO D'ASPIRAZIONE CON FILTRO

01/1	<b>LA SOLUZIONE PERFETTA</b>	PAGINA 12
01/2	<b>I VANTAGGI</b>	PAGINA 13
01/3	<b>L'ECONOMICITÀ</b>	PAGINA 13
01/4	<b>DOMANDA E CAMPI D'APPLICAZIONE</b>	PAGINA 14
01/5	<b>LE FUNZIONI</b>	PAGINA 14
01/6	<b>FUNZIONAMENTO / GRAFICA</b>	PAGINA 15
01/7	<b>OPZIONE TUBO DI PULIZIA</b>	PAGINA 15
01/8	<b>PECULIARITÀ TECNICA</b>	PAGINA 16
01/9	<b>DATI TECNICI</b>	PAGINA 18

01/1 CARRELLO DI ASPIRAZIONE CON FILTRO // LA SOLUZIONE PERFETTA

## RISPARMIARE TEMPO E DENARO NELLA PULIZIA INDUSTRIALE.

La pulizia completa semplice e veloce di tutte le macchine utensili



FINO A **8 ORE**

LABORIOSO OLTRE AL TEMPO IMPIEGATO

SPRECO DI TEMPO  
INTERVENTI PIÙ FREQUENTI  
COSTI ELEVATI



CIRCA **0,5 ORE**

EFFICIENTE ED ECONOMICO

RISPARMIO DI TEMPO  
INTERVALLI PROLUNGATI  
A BASSO COSTO

01/2 CARRELLO DI ASPIRAZIONE CON FILTRO // I VANTAGGI

## AUMENTA LA PRODUTTIVITÀ DELLA TUA AZIENDA.

Il precedente metodo di pulizia completa nell'industria era difficile: con l'aspirapolvere industriale, l'idropulitrice, la paletta per l'olio, i guanti e i panni protettivi, lo sporco a volte altamente contaminato veniva trattato manualmente.

A seconda delle dimensioni dell'operazione, possono essere necessarie ore di faticoso lavoro per pulire tutti gli elementi: questo prezioso tempo di lavoro non verrà più sprecato.

I nostri intelligenti carrelli di aspirazione con filtro sono perfettamente studiati e consentono una pulizia completa in soli 30 minuti. Risparmiando tempo, energia e manodopera preziosa aumenti in modo significativo la produttività a lungo termine della tua azienda.

### I VANTAGGI IN BREVE

- ✓ MANTENIMENTO PERFETTO DELL' EMULSIONE PER MACCHINE CON LUBROREFRIGERANTE NON CENTRALIZZATO
- ✓ SOSTITUZIONE DELL' EMULSIONE IN TEMPO MOLTO BREVE
- ✓ FERMI MACCHINA RIDOTTI
- ✓ APPLICAZIONE SEMPLICE
- ✓ APPLICABILE A LUBROREFRIGERANTE O OLI DA TAGLIO

01/3 CARRELLO DI ASPIRAZIONE CON FILTRO // L'ECONOMICITÀ

## NUMERI CHE PARLANO DA SÉ.

FINO A **-85%**

RIDUZIONE DEI COSTI  
TOTALE

FINO A **+15%**

DISPONIBILITÀ  
DELLE MACCHINE

CIRCA **90%**

TEMPO RISPARMIATO

## 01/4 CARRELLO DI ASPIRAZIONE CON FILTRO // AREE E CAMPI DI APPLICAZIONE

## COMPLICATO? PER NIENTE!

Basta manovrare il carrello fino al centro di lavoro e pulirlo in pochissimo tempo: è davvero facile con i dispositivi mobili MKR per una pulizia completa. In soli 15 minuti, 500 litri di refrigerante contaminato possono essere aspirati, mantenuti e quindi restituiti al processo di produzione, inclusa la pulizia del contenitore del lubrorefrigerante.

Le macchine MKR ad alte prestazioni del tipo **SF 250**, **SF 500**, **SF 700** e **SF 1000** combinano diversi processi di pulizia in un unico sistema: aspiraliquidi e trucioli, filtri a vuoto e idropulitrici. Solidi e trucioli sono gestiti dal mangiatrucioli integrato; I liquidi vengono puliti tramite un filtro a vuoto.

Il serbatoio della macchina svuotato viene pulito con la lancia ad alta pressione. Grazie alla pompa di ritorno, il liquido trattato ritorna nella macchina pulita, mentre gli oli estranei rimangono nel dispositivo di pulizia.

## APPLICAZIONI

- ✓ CURA DEL LUBROREFRIGERANTE
- ✓ DEPURAZIONE OLIO DI TAGLIO
- ✓ PULIZIA DEGLI INTERNI E DEI CONTENITORI DEI CENTRI DI LAVORO E TORNII
- ✓ PULIZIA COMPLETA DEI SERBATOI DI EMULSIONE
- ✓ ESTRAZIONE DI OLI GALLEGGIANTI
- ✓ RACCOLTA DI TRUCIOLI E FANGHI DI LEVIGATURA

## 01/5 CARRELLO DI ASPIRAZIONE CON FILTRO // LE FUNZIONI

## 4 FUNZIONI IN UN SOLO CARRELLO.

## I. ASPIRARE

Lubrorefrigeranti contaminati, trucioli e fanghi di levigatura vengono aspirati in sicurezza con l'asta di aspirazione. L'elevata potenza di aspirazione e di pompaggio del dispositivo MKR riduce al minimo il tempo necessario per la pulizia di macchine ed emulsioni.

## II. FILTRARE

Grazie al filtro a vuoto, trucioli e sedimenti di levigatura fino a una dimensione di 60 µm sono separati in modo affidabile dall'emulsione.

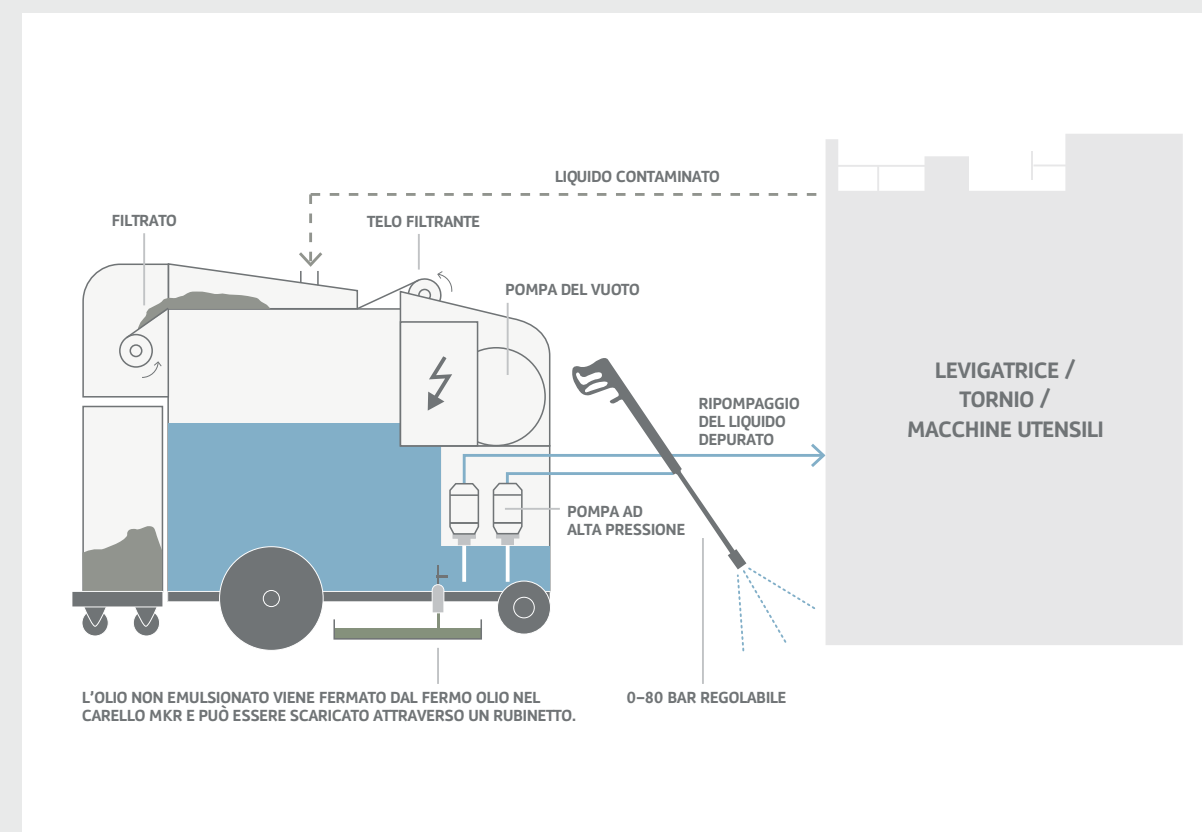
## III. LANCIA AD ALTA PRESSIONE

È anche in grado di sciacquare depositi incrostati e sporco oleoso - pulizia fino all'ultimo angolo interno della macchina.

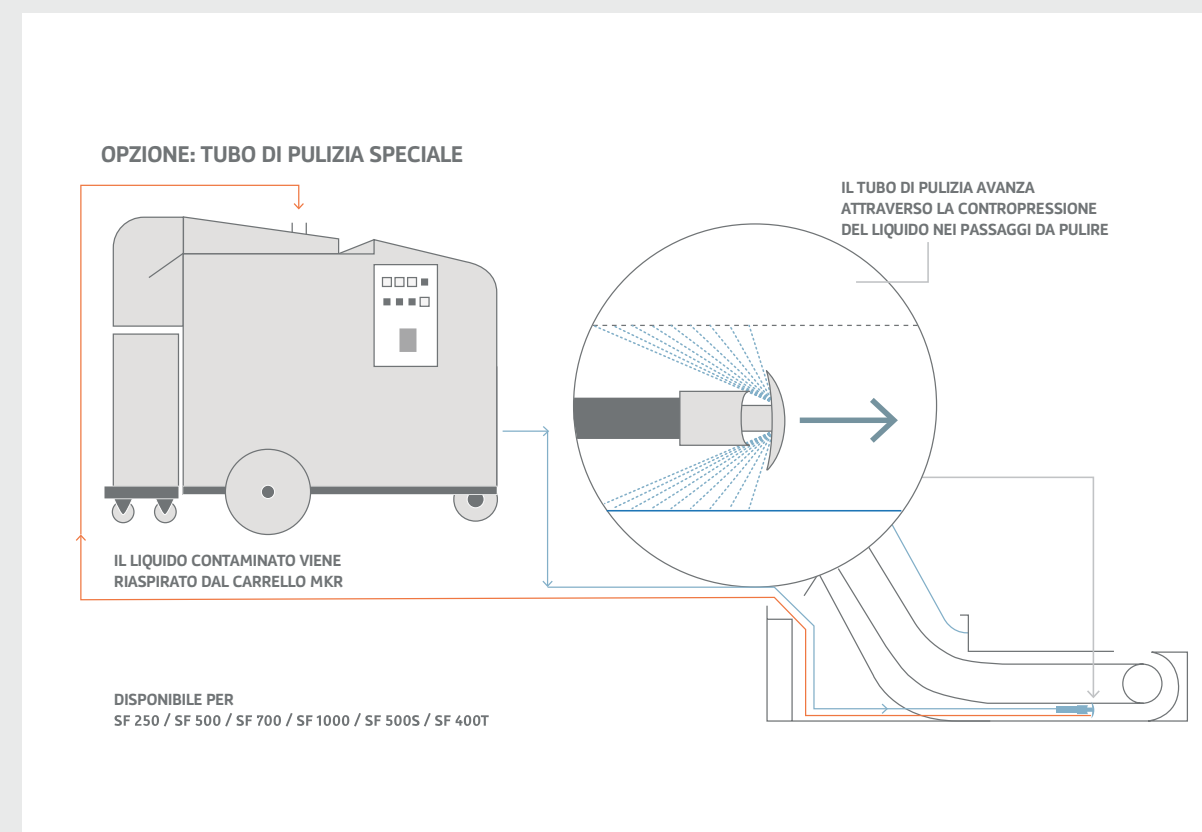
## IV. MANGIATRUCIOLI

Filtra le particelle metalliche medie; Inoltre, può essere utilizzato come aspiratutto industriale autonomo.

## 01/6 CARRELLO DI ASPIRAZIONE CON FILTRO // IL FUNZIONAMENTO



## 01/7 CARRELLO DI ASPIRAZIONE CON FILTRO // L'OPZIONE TUBO DI PULIZIA

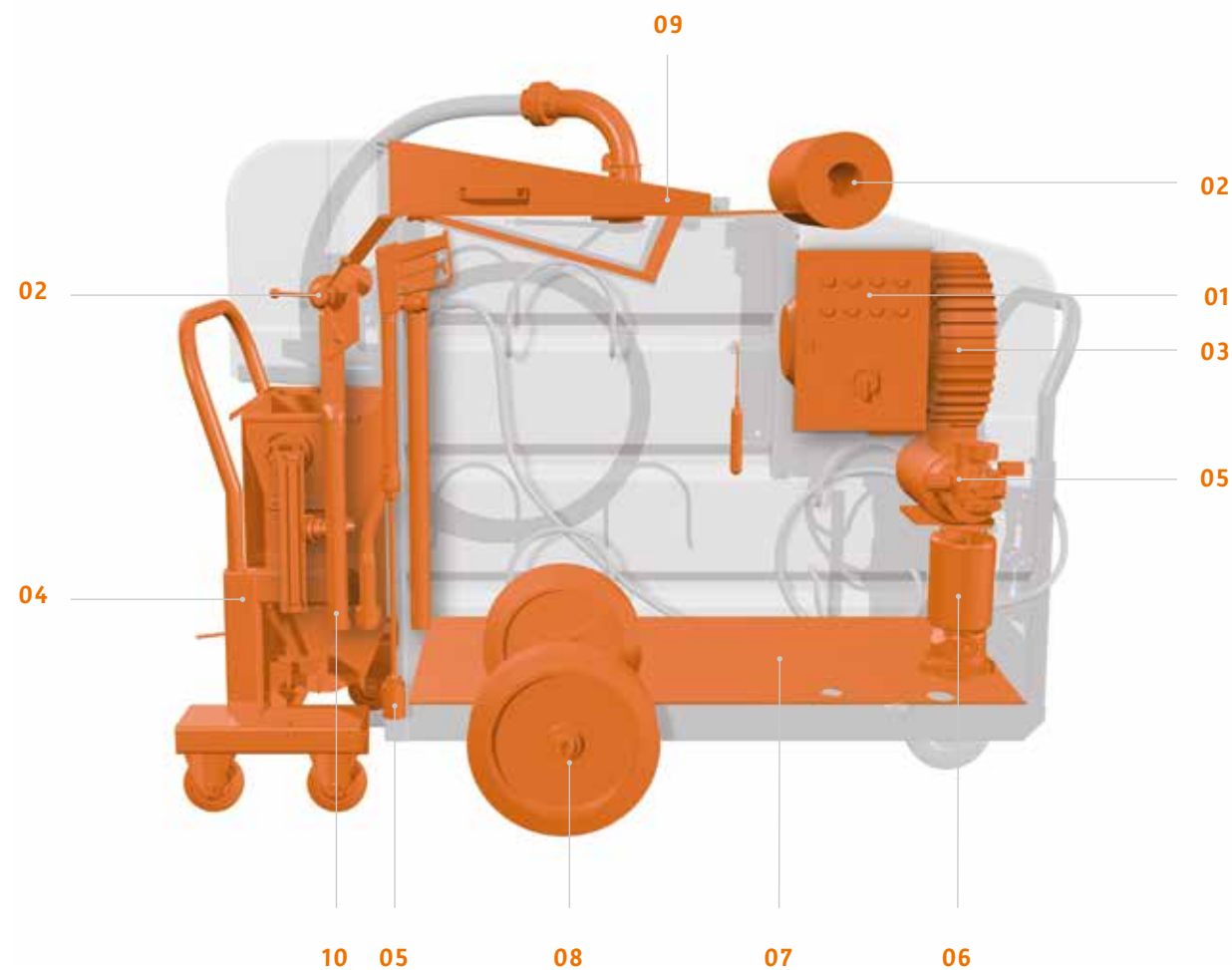




01/7 CARRELLO DI ASPIRAZIONE CON FILTRO // APPROFONDIMENTO DELLA TECNOLOGIA

## PROGETTATO IN MODO INTELLIGENTE – 10 VANTAGGI TECNICI.

I nostri carrelli d'aspirazione con filtro sono perfettamente studiati su misura per le esigenze dei nostri clienti. Quindi sono efficaci ed il risparmio di tempo è garantito.



Il Carrello d'aspirazione con filtro MKR è dotato di una tecnologia intelligente all'avanguardia, anche durante lo sviluppo e la progettazione, l'efficienza e la facilità d'uso delle nostre serie SF sono stati i grandi obiettivi per noi. E i nostri ingegneri hanno raggiunto il loro obiettivo:

Molti elementi sono progettati per facilità d'uso e manutenzione, risparmiando all'utente tempo prezioso, impegno e fatica. Pompe potenti e strumenti utili per una rapida pulizia rendono indispensabili i Carrelli d'aspirazione con filtro MKR.

01



### FACILE UTILIZZO

Funzionamento semplice e confortevole delle tre funzioni (aspirazione, pulizia ad alta pressione e Svuotamento).

02



### TELO FILTRANTE EFFICACE

Telo filtrante efficiente con una maglia del filtro fino a 60 µm. La bobina manuale integrata garantisce una facile separazione del filtrato dal telo.

03



### POMPA DEL VUOTO POTENTE

Pompa per vuoto potente per l'estrazione del liquido di processo da pulire. Può essere combinato con le altre funzioni del dispositivo contemporaneamente.

04



### SMALTIMENTO CONFORTEVOLE

Carrello trucioli integrato e mobile predisposto per elevatori con forche girevoli per uno svuotamento confortevole.

05



### POTENTE LANCIA AD ALTA PRESSIONE

Potente pompa ad alta pressione per il funzionamento della lancia ad alta pressione (fino a ~ 80 bar).

06



### POMPA DI TRAVASO EFFICIENTE

Pompa di travaso efficiente per riportare il liquido pulito nel ciclo di produzione (ad esempio in una macchina utensile).

07



### CONFORTEVOLE SCARICO TOTALE DEL CARRELLO

Fondo inclinato per lo scarico totale del liquido di processo nel CARRELLO con sensore di livello.

08



### MANOVRABILITÀ OTTIMALE

Grandi ruote (diametro 400 mm) per l'ottimale manovrabilità nel sito produttivo.

09



### FACILE PULIZIA

Migliore accessibilità per una facile pulizia del Dispositivo con un'ulteriore porta di pulizia opzionale.

10



### SELEZIONE DEGLI UGELLI DI ASPIRAZIONE

Ampia selezione di diversi ugelli d'aspirazione inclusi (posizionamento salvaspazio e pulito con vassoio raccogliocce).

# CARRELLO DI ASPIRAZIONE CON FILTRO – TECNICA NEL DETTAGLIO.



## SF 250

	UNITÀ	VALORE
<b>Capienza</b>		
Serbatoio principale ca.	l	250
Vaso raccogli-trucioli ca.	l	20
<b>Misure</b>		
Lunghezza	mm	1750
Larghezza	mm	725
Altezza	mm	1250
Peso a vuoto	kg	310
Dislivello d'aspirazione		
massimo (statica)	mm WS	2000
Volume d'aspirazione	l/min	125
Temperatura	°C	< 50
ph-Valore	pH	5 - 9,5
Rumore	dB (A)	< 75
Tensione	V/A	230/16
1 Fase, N e PE	Hz	50
Potenza installata	kW/A	2,5/16

## SF 500

	UNITÀ	VALORE
<b>Capienza</b>		
Serbatoio principale ca.	l	500
Mangiatrucioli ca.	l	60
<b>Misure</b>		
Lunghezza	mm	2000
Larghezza	mm	800
Altezza	mm	1600
Peso a vuoto	kg	420
Dislivello d'aspirazione		
massimo (statica)	mm WS	2800
Volume d'aspirazione	l/min	250
Temperatura	°C	< 50
ph-Valore	pH	5 - 9,5
Rumore	dB (A)	73
Tensione	VA	400/16
3 Fasi, PE	Hz	50
Potenza installata	kW/A	7/16

## SF 700

	UNITÀ	VALORE
<b>Capienza</b>		
Serbatoio principale ca.	l	700
Mangiatrucioli ca.	l	80
<b>Misure</b>		
Lunghezza	mm	2400
Larghezza	mm	920
Altezza	mm	1600
Peso a vuoto	kg	560
Dislivello d'aspirazione		
massimo (statica)	mm WS	3700
Volume d'aspirazione	l/min	320
Temperatura	°C	< 50
ph-Valore	pH	5 - 9,5
Rumore	dB (A)	75
Tensione	VA	400/16
3 Fasi, PE	Hz	50
Potenza installata	kW/A	7/16

## SF 1000/1500

	UNITÀ	VALORE
<b>Capienza</b>		
Serbatoio principale ca.	l	1000/1500
Mangiatrucioli ca.	l	80
<b>Misure</b>		
Lunghezza	mm	2930/4240
Larghezza	mm	920/1040
Altezza	mm	1600/1700
Peso a vuoto	kg	690/1080
Dislivello d'aspirazione		
massimo (statica)	m WS	3700
Volume d'aspirazione	l/min	320
Temperatura	°C	< 50
ph-Valore	pH	5 - 9,5
Rumore	dB (A)	75
Tensione	VA	400/16
3 Fasi, PE	Hz	50
Potenza installata	kW/A	7/16

## SF 400 T

	UNITÀ	VALORE
<b>Capienza</b>		
Serbatoio principale ca.	l	400
Mangiatrucioli ca.	l	80
Serbatoio olio ca.	l	50
<b>Misure</b>		
Lunghezza	mm	2900
Larghezza	mm	910
Altezza	mm	1500
Peso a vuoto	kg	865
Dislivello d'aspirazione		
massimo (statica)	mm WS	2600
Volume d'aspirazione	l/min	250
Temperatura max.	°C	< 50
ph-Valore	pH	5 - 9,5
Potenza separatore	l/h	800-3000
Grandezza particoli separati		
	µm	2 - 5
Rumore	dB(A)	78
Tensione	V/A	400/16
3 Fasi, PE	Hz	50
Potenza installata	kW/A	5,5/13

## SF 500 S

	UNITÀ	VALORE
<b>Capienza</b>		
Serbatoio principale ca.	l	400
Reinbehälter ca.	l	160
Serbatoio olio ca.	l	25
Mangiatrucioli ca.	l	80
<b>Misure</b>		
Lunghezza	mm	2700
Larghezza	mm	920
Altezza	mm	1500
Peso a vuoto	kg	630
Dislivello d'aspirazione		
massimo (statica)	mm WS	2600
Volume d'aspirazione	l/min	250
Potenza separatore	l/h	500
Grandezza particoli separati		
	µm	> 2
Temperatura	°C	< 50
ph-Valore	pH	5 - 9,5
Rumore	dB (A)	75
Tensione	V/A	400/16
3 Fasi, PE	Hz	50
Potenza installata	kW	9/16

# 02



## 02 EVAPORATORE

02/1	<b>LA SOLUZIONE PERFETTA</b>	PAGINA 22
02/2	<b>I VANTAGGI</b>	PAGINA 23
02/3	<b>L'ECONOMICITÀ</b>	PAGINA 23
02/4	<b>IL PROCESSO</b>	PAGINA 24
02/5	<b>PRINCIPIO DI FUNZIONAMENTO</b>	PAGINA 25
02/6	<b>CAMPI D'APPLICAZIONE E PRESTAZIONI PECULIARI</b>	PAGINA 25
02/7	<b>I SETTORI D'APPLICAZIONE</b>	PAGINA 26
02/8	<b>APPROFONDIMENTO DELLA TECNOLOGIA</b>	PAGINA 28
02/9	<b>APPARECCHIATURE UTILI</b>	PAGINA 32
02/10	<b>DATI TECNICI</b>	PAGINA 34

## RISPARMIA TEMPO, ENERGIA E FINO AL 90% DEI COSTI DI SMALTIMENTO.

Efficace trattamento delle acque reflue con gli evaporatori MKR



CA. **100 €/t**

ATTRAVERSO SMALTIMENTO  
ESTERNO

COSTI ELEVATI  
SFORZO IMPORTANTE  
IN TERMINI DI TEMPO



CA. **10 €/t**

CON LA TECNOLOGIA  
DI EVAPORAZIONE MKR

A BASSO COSTO  
GESTIONE SEMPLICE  
RISPARMIO DI TEMPO

## AUMENTO DELL'EFFICIENZA DEI PROCESSI DI PRODUZIONE.

Convinciti degli indiscutibili vantaggi della nostra tecnologia di evaporazione MKR. Nelle pagine seguenti illustreremo la tecnologia nel dettaglio, la facilità d'uso e le caratteristiche uniche dei nostri dispositivi.

Evaporatori MKR tecnicamente ben concepiti, progettati e controllati in modo intelligente (serie ET) sono oggi indispensabili nei cicli di produzione con liquidi di processo.

Il basso consumo di energia, la massima efficienza, il minore consumo di prodotti chimici, la migliore qualità del distillato, la manutenzione e la gestione facile consentono di risparmiare tempo e denaro. Inoltre, consente di avere maggiore sicurezza sul lavoro e minore impatto ambientale.

### I VANTAGGI IN BREVE

- ✓ MINIMO CONSUMO D'ENERGIA
- ✓ MENO COSTI DI RICICLAGGIO E/O SMALTIMENTO
- ✓ ACQUA DEPURATA DI OTTIMA QUALITÀ (DISTILLATO)
- ✓ TECNOLOGIA AFFIDABILE
- ✓ FUNZIONAMENTO CONTINUO E AUTOMATICO
- ✓ DISTILLATO QUASI ESENTE DA SALI E METALLI PESANTI
- ✓ COSTRUZIONE COMPATTA CON RIDOTTO FABBISOGNO DI SPAZIO
- ✓ GESTIONE FACILE
- ✓ SEMPLICE INSTALLAZIONE

## SEMPLICEMENTE MIGLIORE DELLA CONCORRENZA.

FINO A **-90%**  
RISPARMIO DEI COSTI  
IN TOTALE

FINO A **+20%**  
PIÙ PRESTAZIONI

FINO A **-30%**  
RIDUZIONE DEL CONSUMO  
D'ENERGIA RISPETTO  
ALLA CONCORRENZA



## COME SI PUO AUMENTARE L'EFFICIENZA? ATTRAVERSO LA TECNOLOGIA D'EVAPORAZIONE MKR.

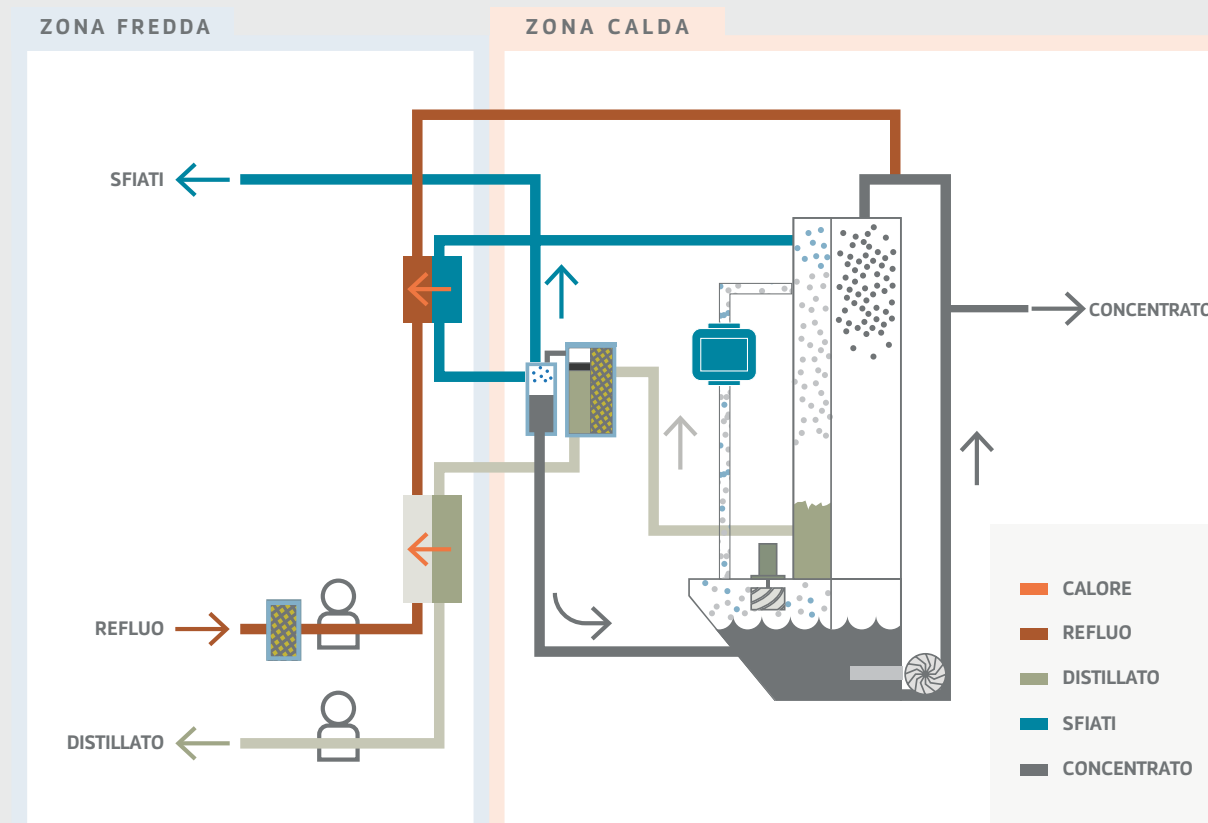
La nostra tecnologia d'evaporazione è unica, rapida e facile da usare. Approfitta del risparmio energetico e dei materiali di consumo, alta qualità del distillato, facile gestione, ridotta manutenzione ed alte prestazioni.

La compressione meccanica del vapore porta al riutilizzo costante dell'energia contenuta nel vapore. Lo scambio di calore del vapore con il liquido da evaporare a flusso forzato e l'uso coerente del calore del distillato consentono un basso consumo di energia da 35 wattora per litro. La regolazione della compressione e il post-trattamento integrato del distillato con un separatore a coalescenza offrono le migliori qualità di distillato.

Grazie al dispositivo antischiuma meccanico incorporato, l'aggiunta di ausiliari antischiuma è necessaria solo in alcuni casi eccezionali.

Il sistema di evaporazione funziona in modo completamente automatico. I sensori monitorano il processo ed evitano di sovraccaricare il sistema.

Il sistema viene pulito automaticamente a intervalli fissi. Le porte di dimensioni generose assicurano il libero accesso ai componenti del sistema. Il distillato è igienizzato dall'alta temperatura di evaporazione di circa 100 ° C e può essere riutilizzato nella produzione.



### APPLICAZIONI

- ✓ LUBROREFRIGERANTE
- ✓ DISTACCANTE DALLA PRESSOFUSIONE
- ✓ RISCIAQUI E BAGNI ATTIVI DAL PRETRATTAMENTO DI VERNICIATURA
- ✓ ACQUA DI LAVAGGIO DI VARIO TIPO
- ✓ RISCIAQUO DALLA GALVANICA
- ✓ VIBROBURATTATURA

### CARATTERISTICHE

- ✓ BASSISSIMO CONSUMO ENERGETICO
- ✓ RIDOTTO UTILIZZO DI LIQUIDI ANTISCHIUMA
- ✓ RIDOTTO FERMO MACCHINA PER LA PULIZIA
- ✓ BASSO CONSUMO D'ENERGIA
- ✓ SCHIUMATORE MECCANICO
- ✓ COSTRUZIONE COMPATTA
- ✓ DISTILLATO IGIENIZZATO
- ✓ RECUPERO DELL'ACQUA DI PROCESSO
- ✓ BASSA TEMPERATURA DEL DISTILLATO



## IN QUALI SETTORI VENGONO APPLICATI GLI EVAPORATORI MKR?



### METALMECCANICA

Nell'industria metalmeccanica vengono utilizzati diversi processi per avere il prodotto finale nella forma e qualità desiderata. Processi come lavorazioni di taglio, fresatura o forgiatura utilizzano l'acqua di processo per raffreddare i pezzi in produzione. La tecnologia dell'evaporatore consente di purificare e rielaborare l'acqua di processo per produrre fino al 95% di distillato riciclabile.



### VERNICIATURA

Nella tecnologia delle superfici, ad esempio nella verniciatura o nei trattamenti galvanici vengono generati diversi tipi di acque reflue, a seconda della tecnologia utilizzata. Fra questi vi sono sgrassaggi, decapaggi, passivazioni, fosfatazioni e risciacqui. Normalmente, queste acque reflue hanno un elevato costo di smaltimento. Grazie alla tecnologia dell'evaporatore MKR, si possono riciclare fino al 98% delle acque reflue.



### PRODUZIONE D'ENERGIA

Nel settore della generazione e della fornitura di energia, si presta attenzione alla produzione di un alto rendimento di energia utilizzabile e a farlo nel modo più economico, efficiente e naturale possibile in termini di ambiente. Tuttavia, le tecnologie utilizzate per generare, immagazzinare e utilizzare le acque reflue possono anche essere dannose per l'ambiente. Indipendentemente dal contenuto di acque reflue, la tecnologia Evaporatore offre una soluzione individuale per il trattamento e la depurazione accurata delle acque reflue.



### INDUSTRIA FARMACEUTICA / CHIMICA / PETROLCHIMICA / COSMETICA

I principali prodotti di queste industrie includono materie plastiche, prodotti farmaceutici, pesticidi, nonché materie prime organiche e inorganiche, prodotti chimici e cosmetici. Molti di questi prodotti sono usati quotidianamente e sono prodotti in grandi quantità. L'uso dell'acqua è indispensabile per i processi di produzione e la pulizia in produzione. Questo produce acque reflue di varia composizione che possono contenere residui di sostanze chimiche e vernici. Questa è la sfida affrontata dalla tecnologia di evaporazione MKR Metzger. Con l'aiuto di vari moduli e apparecchiature periferiche dei nostri evaporatori, è possibile soddisfare questi diversi requisiti, depurare per il riciclaggio o per lo scarico in fognatura.



### INDUSTRIA AUTOMOBILISTICA / INDUSTRIA AERONAUTICA

Nel settore della pressofusione o della galvanica: nell'industria automobilistica e nell'industria aerospaziale, le acque reflue corrispondenti vengono prodotte in un'ampia varietà di processi produttivi. Le acque reflue risultanti possono contenere un vasto assortimento di sostanze. Con l'aiuto della tecnologia della evaporazione, non ci saranno più scarichi in fogna o in acque superficiali contaminate da emulsioni oleose. Offriamo soluzioni individuali per il trattamento delle acque reflue risultanti e per il loro ritorno in produzione.

### INDUSTRIA ALIMENTARE / MANGIMI

Soprattutto nel settore alimentare per le bevande e anche per l'industria dei mangimi è importante soddisfare i più elevati requisiti di igiene nella produzione. Pertanto, la domanda di acqua in questi settori è molto elevata. Le acque reflue risultanti contengono proteine, carboidrati, grassi e oli e quindi hanno un elevato fabbisogno di ossigeno chimico (valore COD). Per ridurre questo valore e depurare le acque reflue, viene utilizzata la tecnologia di evaporazione MKR. Trattiamo le acque reflue e le restituiamo alla produzione ai fini del riciclaggio, risparmiando così quante più risorse possibili.

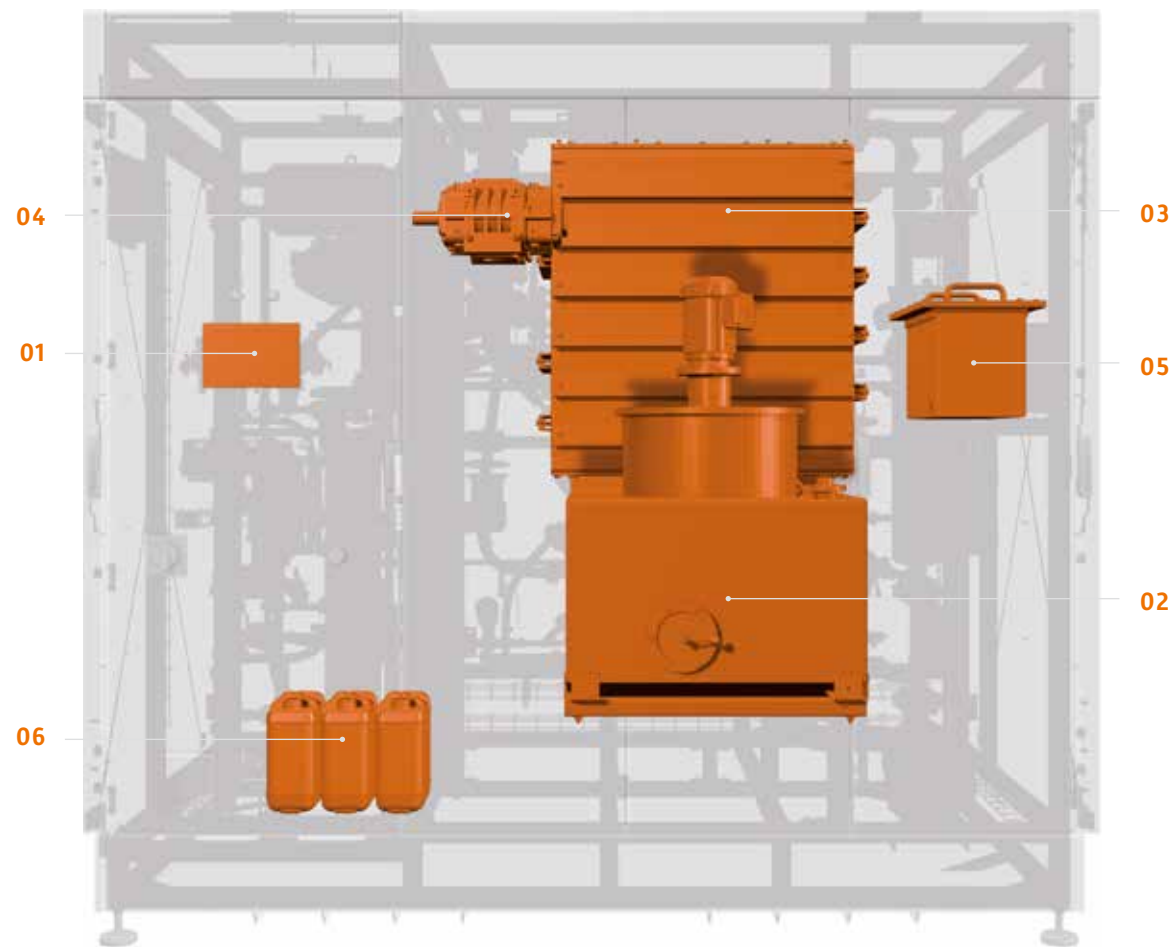


### SMALTIMENTO CONTO TERZI DI REFLUI INDUSTRIALI / RICICLAGGIO MATERIE PRIME

Nel settore dello smaltimento e del riciclaggio di reflui, nonché nella ristrutturazione edile vengono prodotte le più diverse acque reflue. Le tipologie di acque reflue includono: emulsioni oleose, acque glicole, e acque di processo da recupero di metalli. La tecnologia dell'evaporatore di MKR depura l'acqua di processo in modo che sia adatta al riciclaggio. Ciò elimina i dispendiosi costi di smaltimento e consente di risparmiare acqua di rete o di pozzo.

## MASSIMA EFFICIENZA – 6 CARATTERISTICHE TECNICHE.

Presentiamo le costruzioni intelligenti degli evaporatori MKR

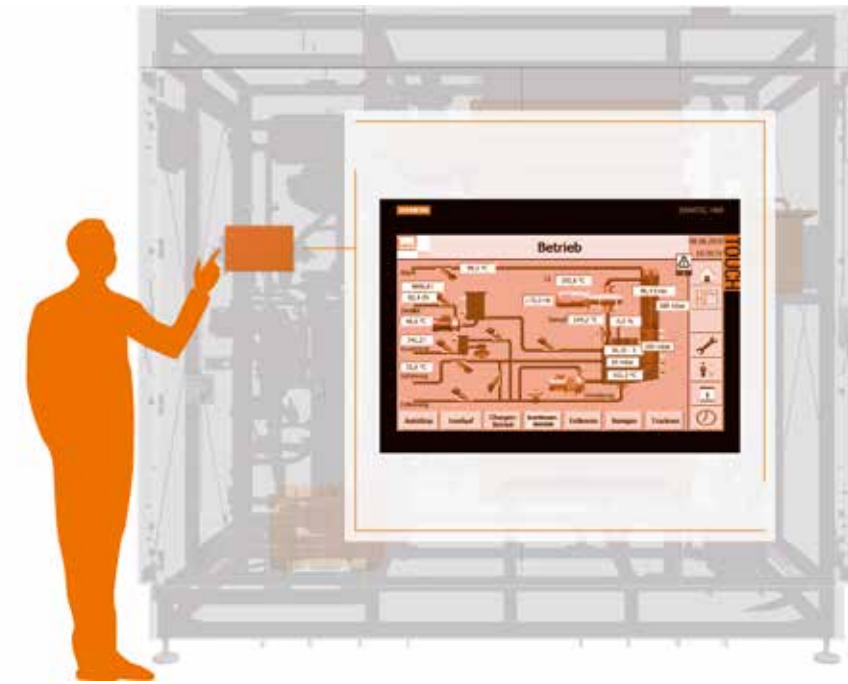


La tecnologia di evaporazione MKR è superiore alla concorrenza in termini di efficienza ed economia. Basata sulla sovrappressione, è stata appositamente sviluppata da MKR, in contrasto alla tecnologia a bassa pressione della concorrenza.

In confronto, gli evaporatori MKR sono fino al 50% più efficienti dal punto di vista energetico e più efficaci dei prodotti della concorrenza.

Convinciti dei vantaggi dei nostri evaporatori nelle pagine seguenti: Dalla facilità di utilizzo, al basso consumo di energia fino alle elevate prestazioni.

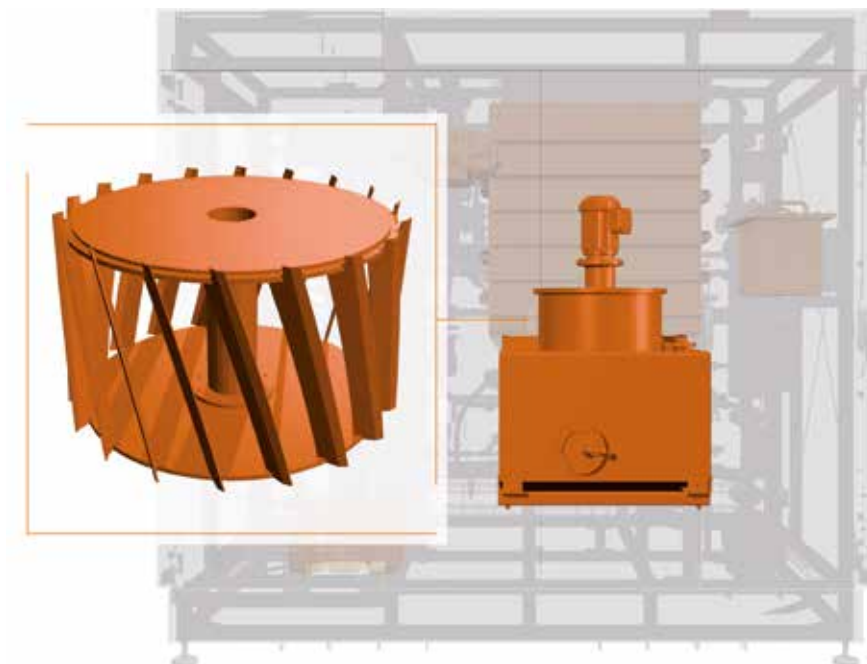
01



### 20% IN PIÙ DI PRESTAZIONI ATTRAVERSO IL CONTROLLO INTELLIGENTE

Un controllo semplice e intelligente consente la massima efficienza energetica. Sono possibili fino a 400 ore di funzionamento continuo senza perdita di resa, raggiungendo il 20% in più di potenza rispetto agli evaporatori a vuoto convenzionali.

02

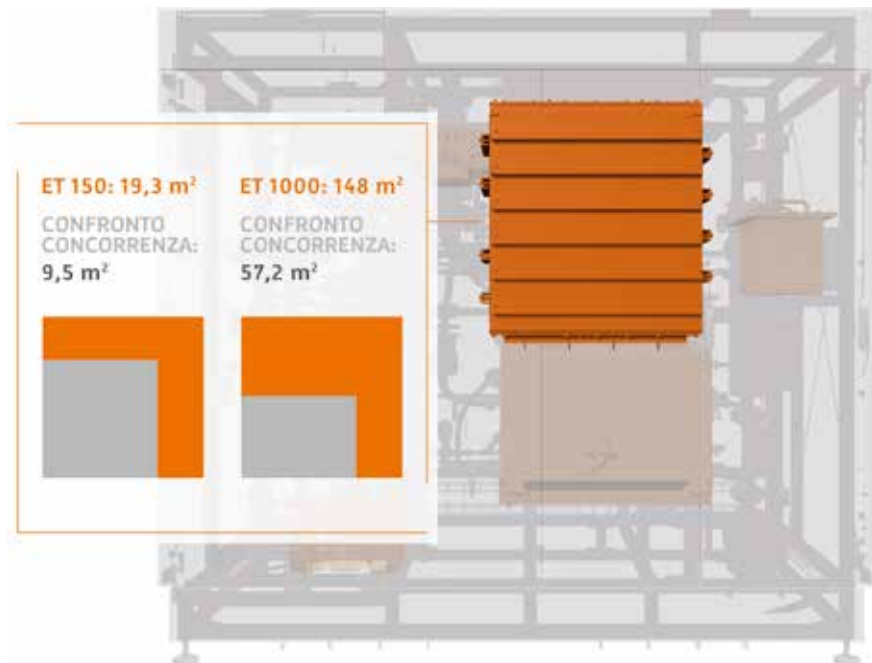


### ABBATTIMENTO DELLA SCHIUMA MECCANICA (CENTRIFUGALE)

Abbattimento schiuma centrifugo meccanico per le depurazioni del vapore (quindi riduzione del liquido antischiuma). Ciò si traduce anche nella massima qualità del distillato.



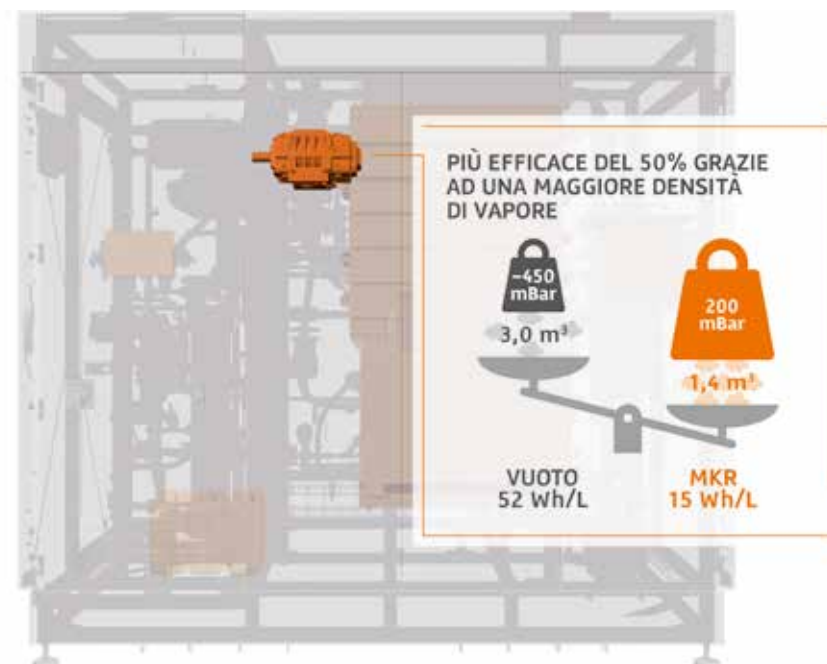
03



#### PIÙ EFFICIENTE DEL 50% ATTRAVERSO BASSI COSTI ENERGETICI

Il più grande scambiatore di calore per evaporazione della sua classe, che porta ad una evaporazione molto „delicata“. Il sistema a flusso forzato previene le incrostazioni e consente un elevato recupero energetico.

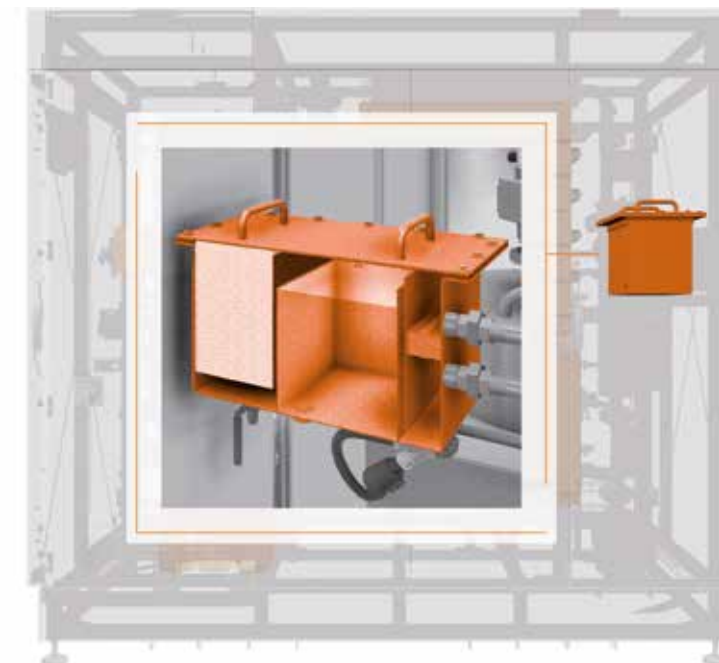
04



#### ELEVATO RECUPERO ENERGETICO

Grazie alla massima densità del vapore viene ridotto il lavoro del compressore (fino al 50% più efficiente rispetto agli evaporatori a vuoto). Attraverso un recupero in 3 fasi si ottiene una bassa perdita d'energia, il che significa bassi costi energetici.

05



#### MASSIMA QUALITÀ DEL DISTILLATO

Massima qualità del distillato grazie alla tecnologia di coalescenza combinata.

06



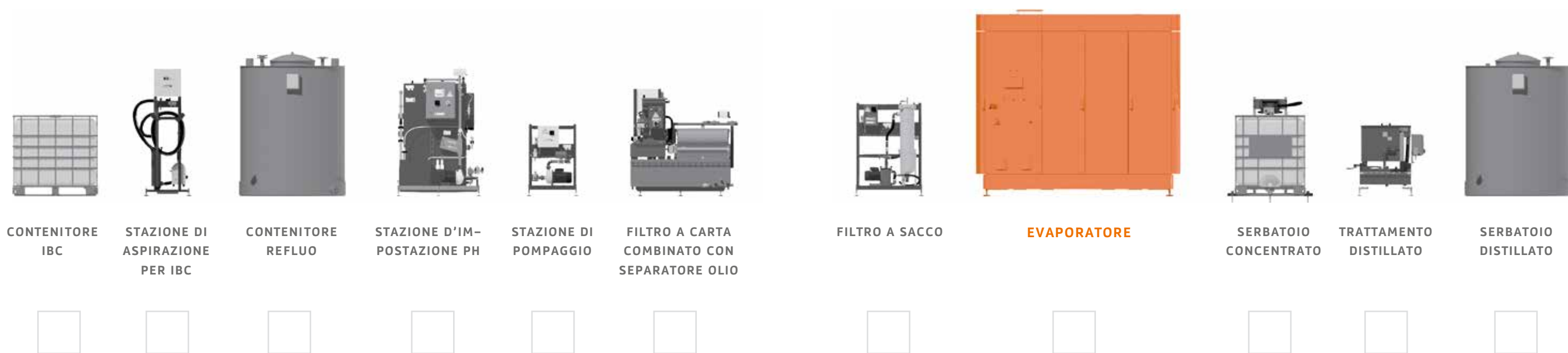
#### PULIZIA AUTOMATICA A BASSO COSTO

La pulizia ad alta pressione integrata e con circolazione forzata consente il dosaggio automatico ed esatto dei prodotti chimici, per cui non è necessario alcun serbatoio di accumulo. Cicli di lavorazione estremamente lunghi (fino a 400 ore) consentono di risparmiare sui costi dei prodotti chimici e garantiscono tempi di fermo ridotti.



## FLESSIBILE ATTRAVERSO APPARECCHIATURE E ACCESSORI MODULARI.

Gli evaporatori MKR sono configurabili individualmente secondo le tue esigenze



Grazie al design modulare dei sistemi di evaporazione MKR, siamo in grado di rispondere perfettamente alle esigenze dei nostri clienti. I moduli possono essere installati con il primo acquisto oppure possono essere integrati in un secondo momento senza problemi.

Dopo uno scambio di idee congiunto, sviluppiamo soluzioni adatte al tuo problema e possiamo coordinare in modo ottimale i nostri sistemi di evaporatori MKR.

## I DATI DEI NOSTRI EVAPORATORE NEL DETTAGLIO.

## ET 50

	UNITÀ	VALORE
Portata nominale	l/h	50
Consumo energia durante il funzionamento	kWh/m <sup>3</sup>	ab 65
<b>Misure</b>		
Lunghezza	mm	1950
Larghezza	mm	1260
Altezza	mm	2400
Peso a vuoto	kg	2100
Rumore	dB (A)	< 72
Collegamento elettrico	in senso orario	
Tensione	3x400V/N/PE	
Frequenza	Hz	50
Corrente	A	52
Potenza installata	kW	32
Consumo aria compressa	Nl/min	100
Aria compressa Portata massima	Nl/min	300
Temperatura refluo	°C	10 - 60
ph-Valore	pH	6,5 - 11

## ET 100

	UNITÀ	VALORE
Portata nominale	l/h	100
Consumo energia durante il funzionamento	kWh/m <sup>3</sup>	ab 60
<b>Misure</b>		
Lunghezza	mm	1950
Larghezza	mm	1260
Altezza	mm	2400
Peso a vuoto	kg	2100
Rumore	dB (A)	< 72
Collegamento elettrico	in senso orario	
Tensione	3x400V/N/PE	
Frequenza	Hz	50
Corrente	A	52
Potenza installata	kW	32
Consumo aria compressa	Nl/min	100
Aria compressa Portata massima	Nl/min	300
Temperatura refluo	°C	10 - 60
ph-Valore	pH	6,5 - 11

## ET 150

	UNITÀ	VALORE
Portata nominale	l/h	150
Consumo energia durante il funzionamento	kWh/m <sup>3</sup>	ab 55
<b>Misure</b>		
Lunghezza	mm	2500
Larghezza	mm	1580
Altezza	mm	2600
Peso a vuoto	kg	2300
Rumore	dB (A)	< 76
Collegamento elettrico	in senso orario	
Tensione	3x400V/N/PE	
Frequenza	Hz	50
Stromstärke	A	63
Potenza installata	kW	39
Consumo aria compressa	Nl/min	100
Aria compressa Portata massima	Nl/min	300
Temperatura refluo	°C	10 - 60
ph-Valore	pH	6,5 - 11

## ET 500

	UNITÀ	VALORE
Portata nominale	l/h	500
Consumo energia durante il funzionamento	kWh/m <sup>3</sup>	ab 35
<b>Misure</b>		
Lunghezza	mm	4450
Larghezza	mm	2350
Altezza	mm	3100
Peso a vuoto	kg	4800
Rumore	dB (A)	< 76
Collegamento elettrico	in senso orario	
Tensione	3x400V/N/PE	
Frequenza	Hz	50
Corrente	A	105
Potenza installata	kW	64
Consumo aria compressa	Nl/min	200
Aria compressa Portata massima	Nl/min	600
Temperatura refluo	°C	10 - 60
ph-Valore	pH	6,5 - 11

## ET 750

	UNITÀ	VALORE
Portata nominale	l/h	750
Consumo energia durante il funzionamento	kWh/m <sup>3</sup>	ab 35
<b>Misure</b>		
Lunghezza	mm	4450
Larghezza	mm	2350
Altezza	mm	3100
Peso a vuoto	kg	5500
Rumore	dB (A)	< 76
Collegamento elettrico	in senso orario	
Tensione	3x400V/N/PE	
Frequenza	Hz	50
Corrente	A	116
Potenza installata	kW	72
Consumo aria compressa	Nl/min	200
Aria compressa Portata massima	Nl/min	600
Temperatura refluo	°C	10 - 60
ph-Valore	pH	6,5 - 11

## ET 1000

	UNITÀ	VALORE
Portata nominale	l/h	1000
Consumo energia durante il funzionamento	kWh/m <sup>3</sup>	ab 35
<b>Misure</b>		
Lunghezza	mm	4450
Larghezza	mm	2800
Altezza	mm	3100
Peso a vuoto	kg	8000
Rumore	dB (A)	< 76
Collegamento elettrico	in senso orario	
Tensione	3x400V/N/PE	
Frequenza	Hz	50
Corrente	A	180
Potenza installata	kW	112
Consumo aria compressa	Nl/min	200
Aria compressa Portata massima	Nl/min	600
Temperatura refluo	°C	10 - 60
ph-Valore	pH	6,5 - 11

## ET 200

	UNITÀ	VALORE
Portata nominale	l/h	200
Consumo energia durante il funzionamento	kWh/m <sup>3</sup>	ab 50
<b>Misure</b>		
Lunghezza	mm	2500
Larghezza	mm	1580
Altezza	mm	2600
Peso a vuoto	kg	2300
Rumore	dB (A)	< 76
Collegamento elettrico	in senso orario	
Tensione	3x400V/N/PE	
Frequenza	Hz	50
Corrente	A	68
Potenza installata	kW	42
Consumo aria compressa	Nl/min	100
Aria compressa Portata massima	Nl/min	300
Temperatura refluo	°C	10 - 60
ph-Valore	pH	6,5 - 11

## ET 250

	UNITÀ	VALORE
Portata nominale	l/h	250
Consumo energia durante il funzionamento	kWh/m <sup>3</sup>	ab 48
<b>Misure</b>		
Lunghezza	mm	2900
Larghezza	mm	1750
Altezza	mm	2600
Peso a vuoto	kg	2900
Rumore	dB (A)	< 76
Collegamento elettrico	in senso orario	
Tensione	3x400V/N/PE	
Frequenza	Hz	50
Corrente	A	75
Potenza installata	kW	47
Consumo aria compressa	Nl/min	100
Aria compressa Portata massima	Nl/min	300
Temperatura refluo	°C	10 - 60
ph-Valore	pH	6,5 - 11

## ET 350

	UNITÀ	VALORE
Portata nominale	l/h	350
Consumo energia durante il funzionamento	kWh/m <sup>3</sup>	ab 45
<b>Misure</b>		
Lunghezza	mm	2900
Larghezza	mm	1750
Altezza	mm	2600
Peso a vuoto	kg	2900
Rumore	dB (A)	< 76
Collegamento elettrico	in senso orario	
Tensione	3x400V/N/PE	
Frequenza	Hz	50
Corrente	A	75
Potenza installata	kW	47
Consumo aria compressa	Nl/min	100
Aria compressa Portata massima	Nl/min	300
Temperatura refluo	°C	10 - 60
ph-Valore	pH	6,5 - 11

## ET 1500

	UNITÀ	VALORE
Portata nominale	l/h	1500
Consumo energia durante il funzionamento	kWh/m <sup>3</sup>	ab 35
<b>Misure</b>		
Lunghezza	mm	4450
Larghezza	mm	2800
Altezza	mm	3100
Peso a vuoto	kg	8000
Rumore	dB (A)	< 76
Collegamento elettrico	in senso orario	
Tensione	3x400V/N/PE	
Frequenza	Hz	50
Corrente	A	195
Potenza installata	kW	120
Consumo aria compressa	Nl/min	200
Aria compressa Portata massima	Nl/min	600
Temperatura refluo	°C	10 - 60
ph-Valore	pH	6,5 - 11

## ET 1750

	UNITÀ	VALORE
Portata nominale	l/h	1750
Consumo energia durante il funzionamento	kWh/m <sup>3</sup>	ab 35
<b>Misure</b>		
Lunghezza	mm	4450
Larghezza	mm	800
Altezza	mm	100
Peso a vuoto	kg	8000
Rumore	dB (A)	< 76
Collegamento elettrico	in senso orario	
Tensione	3x400V/N/PE	
Frequenza	Hz	50
Corrente	A	195
Potenza installata	kW	120
Consumo aria compressa	Nl/min	200
Aria compressa Portata massima	Nl/min	600
Temperatura refluo	°C	10 - 60
ph-Valore	pH	6,5 - 11

## ET 2000/2250

	UNITÀ	VALORE
Portata nominale	l/h	2000/2250
Consumo energia durante il funzionamento	kWh/m <sup>3</sup>	ab 35
<b>Misure</b>		
Lunghezza	mm	on request
Larghezza	mm	on request
Altezza	mm	on request
Peso a vuoto	kg	mm on request
Rumore	dB (A)	< 76
Collegamento elettrico	in senso orario	
Tensione	3x400V/N/PE	
Frequenza	Hz	50
Corrente	A	on request
Potenza installata	kW	on request
Consumo aria compressa	Nl/min	200
Aria compressa Portata massima	Nl/min	600
Temperatura refluo	°C	10 - 60
ph-Valore	pH	6,5 - 11

# 03



## 03 ULTRAFILTRAZIONE

03/1	LA SOLUZIONE PERFETTA	PAGINA 38
03/2	I VANTAGGI	PAGINA 39
03/3	L'ECONOMICITÀ	PAGINA 39
03/4	DESCRIZIONE DEL FUNZIONAMENTO	PAGINA 40
03/5	LA MEMBRANA / GRAFICA	PAGINA 41
03/6	CLASSIFICAZIONE DELLE MEMBRANE	PAGINA 41
03/7	APPROFONDIMENTO DELLA TECNOLOGIA	PAGINA 42
03/8	DATI TECNICI	PAGINA 44

## LO SAPEVI CHE SI PUÒ TRATTARE L'ACQUA DI LAVAGGIO?

Purificazione efficiente dell'acqua di lavaggio continua



### LO SMALTIMENTO ESTERNO

LABORIOSO E COSTOSO

GRANDE SFORZO  
COSTOSO  
DURATA RIDOTTA



### TRATTAMENTO CONTINUO

TRATTAMENTO ECONOMICO SENZA FERMO MACCHINA

MANUTENZIONE RIDOTTA  
ECONOMICO  
PROLUNGAMENTO DELLA DURATA DELLE VASCHE

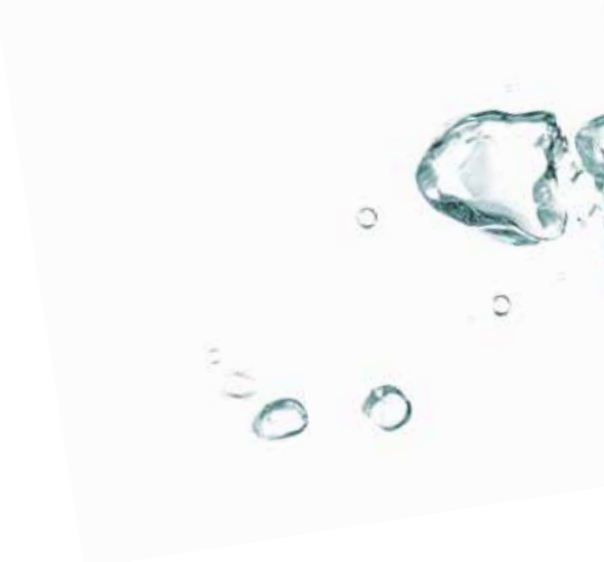
## ELIMINATE IL COSTOSO SMALTIMENTO ESTERNO.

Cambio vasche di lavaggio frequenti? Siete ancora costretti a smaltire l'acqua di lavaggio a costi elevati? Il sistema di pulizia richiede anche una manutenzione intensiva a intervalli regolari? Con l'ultrafiltrazione MKR risparmi il dispendioso smaltimento esterno e anche il tuo sistema di pulizia ti ringrazierà.

Con la nostra ultrafiltrazione, l'acqua di lavaggio viene trattata in modalità bypass, pulita, filtrata e aggiunta di nuovo al processo di lavaggio. Ciò aumenta la durata del sistema fino al 2000% e riduce i costi di smaltimento più volte. Inoltre, il nostro sistema di ultrafiltrazione garantisce una costante bassa contaminazione residua dei componenti lavati e un funzionamento continuo, senza arrestare il sistema.

#### I VANTAGGI IN BREVE

- ✓ RIDUCE NOTEVOLMENTE IL RICAMBIO DELLE VASCHE DEL SISTEMA DI LAVAGGIO
- ✓ SEPARAZIONE DELLE PARTICELLE MOLTO FINI, EMULSIONI E OLI DA TUTTI I LIQUIDI ACQUOSI
- ✓ RIDUZIONE DEI CAMBI DI VASCHE IN IMPIANTI DI PRE-TRATTAMENTO PER LA VERNICIATURA
- ✓ VERSIONI PER IL FUNZIONAMENTO IN MANUALE / AUTOMATICO
- ✓ COSTRUITI IN ACCIAIO INOSSIDABILE



## VUOI RIDURRE I CAMBI VASCHE DEI VOSTRI IMPIANTI?

FINO A **-85%**  
RIDUZIONE DEI COSTI TOTALE

FINO A **2.000%**  
AUMENTO DELLA DURATA DELLE VASCHE

FINO A **-90%**  
RIDUZIONE DEI COSTI DI SMALTIMENTO





## ULTRA EFFICIENTE SENZA CHIMICA.

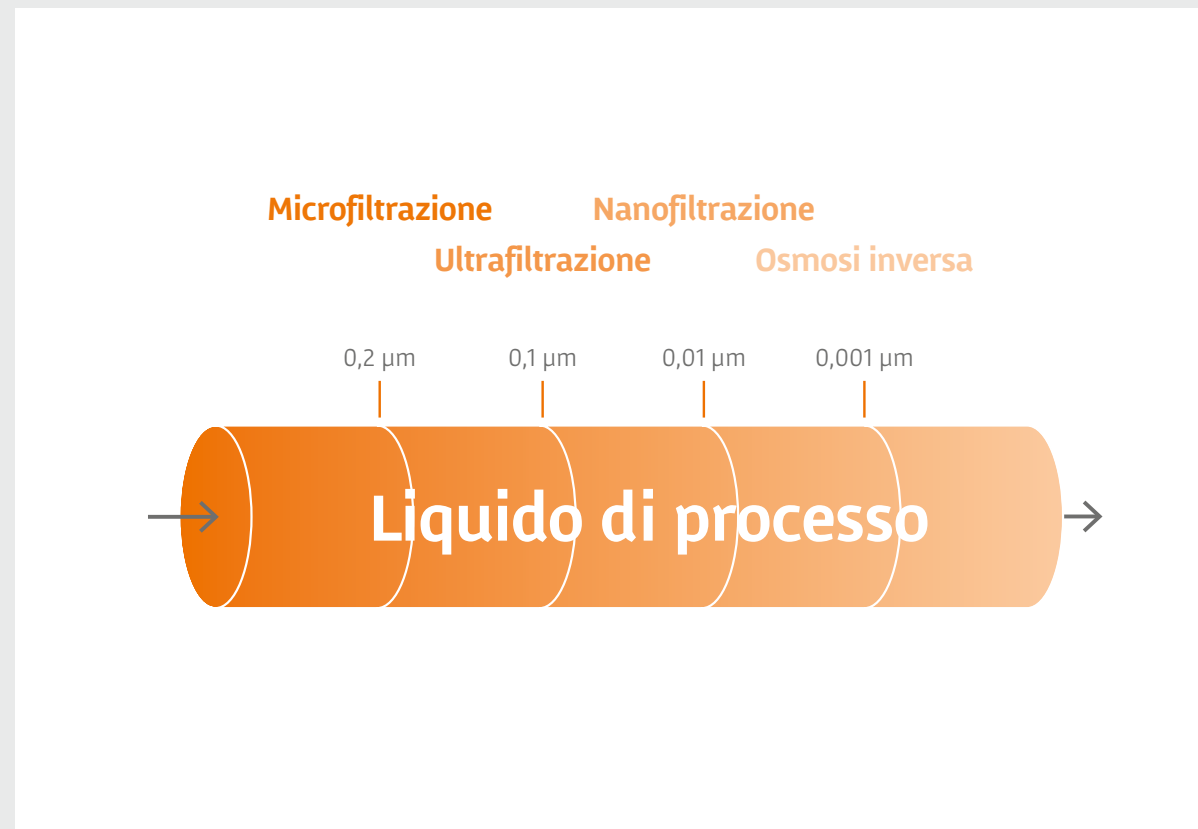
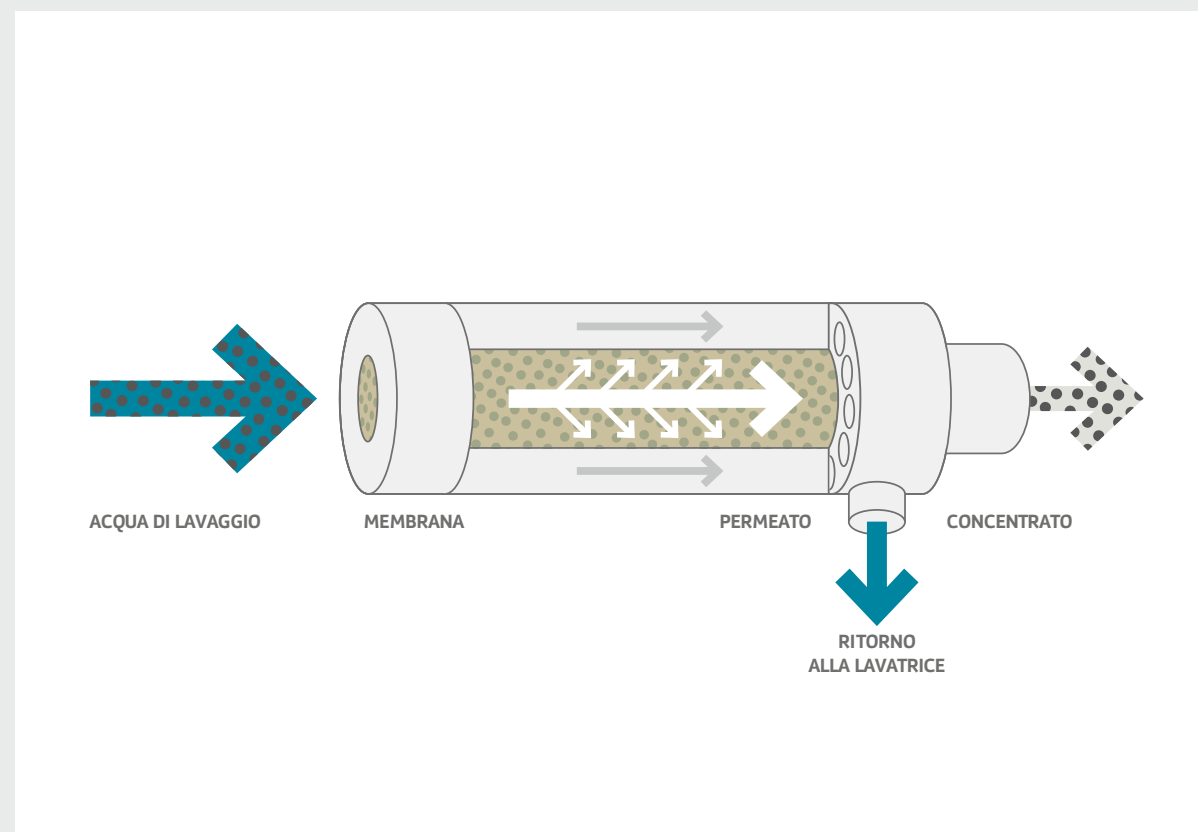
La membrana MKR separa,  
di più di un solito filtro.

L'ultrafiltrazione è una separazione puramente meccanica di molecole che funziona completamente senza l'aggiunta di sostanze chimiche. Questo non si ottiene con un filtro comune, ma con gli elementi a membrana dei sistemi di ultrafiltrazione MKR. La separazione delle sostanze avviene sulla base delle dimensioni e delle forme molecolari.

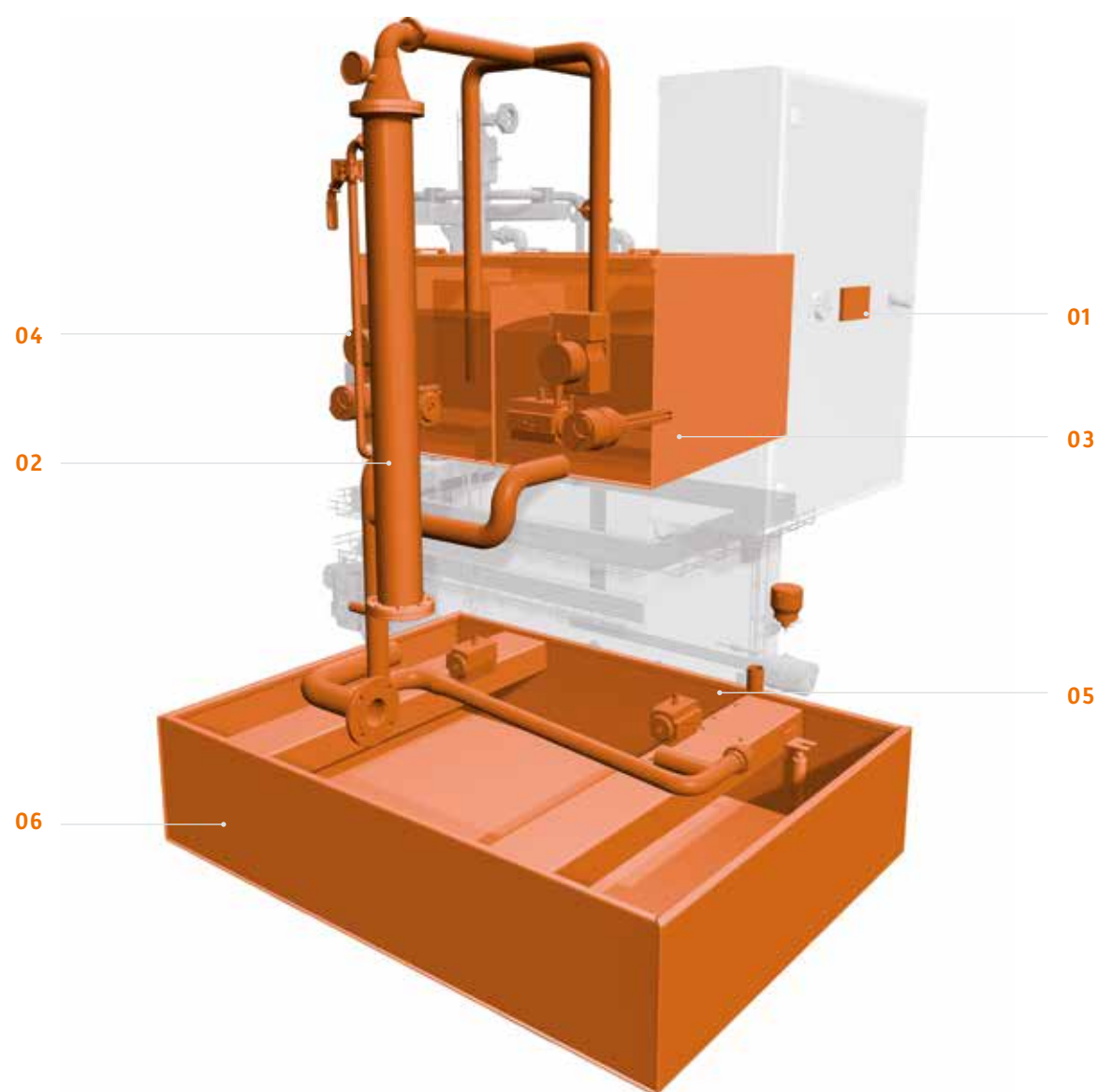
A seconda dell'applicazione, vengono utilizzati diversi sistemi di ultrafiltrazione, ad esempio la disoleazione di acque di lavaggio.

L'applicazione di questo processo selettivo a membrana azionata dalla pressione rappresenta la soluzione di trattamento più sicura. MKR garantisce anche l'alta qualità del sistema di ultrafiltrazione attraverso l'uso di acciaio inossidabile. I sistemi di ultrafiltrazione MKR vengono anche utilizzati per mantenere ed estendere la durata dei bagni di sgrassaggio e pulizia.

Il sistema rimuove emulsioni, oli e particelle di solidi sospesi. Adatto per la divisione di emulsioni e altri liquidi di processo.



## TECNOLOGIA BRILLANTE E TECNOLOGIA IN CERAMICA E ACCIAIO PREGIATO – I 6 VANTAGGI PRINCIPALI.



I nostri sistemi di ultrafiltrazione MKR sono caratterizzati dalla facilità d'uso, pulizia semplice, gestione in servizio facile e bassi costi di esercizio. I componenti sono realizzati principalmente in acciaio pregiato e ceramica di alta qualità e garantiscono quindi una lunga durata

del sistema. La classificazione delle particelle trattenute è inoltre regolabile attraverso l'utilizzo di diverse membrane, in modo che in alcuni casi le nanoparticelle e le microparticelle possono essere filtrate tramite membrane senza l'uso di sostanze chimiche.

01



### GESTIONE INTUITIVA DELL'IMPIANTO

Il controllo di sistema intelligente e intuitivo assicura una concentrazione automatica delle acque reflue e parametri operativi regolabili in modo variabile.

02



### SISTEMA DI FILTRAGGIO MODULARE

Il sistema modulare offre un'area di filtro da 1 a 48 m<sup>2</sup>. Le prestazioni del permeato variano da 100 a 5000 l/h. Le membrane sono disponibili in diverse composizioni e finezze.

03



### POCHI LAVORI DI MANUTENZIONE

Manutenzione del sistema ridotta e confortevole grazie all'autopulizia automatica integrata per cicli di pulizia acidi e alcalini.

04



### MEMBRANE CON DIVERSE FINEZZE

L'uso di membrane con diverse finezze rende possibile coprire le aree di microfiltrazione, ultrafiltrazione e parti di nanofiltrazione.

05



### QUALITÀ IN ACCIAIO PREGIATO

Il sistema completamente autosufficiente con il suo sistema di sensori integrati esegue il processo di ultrafiltrazione in modo completamente automatico.

06



### BACINO DI SICUREZZA

Opzionalmente, è disponibile un bacino di sicurezza monitorato da sensore d'emergenza.

# LA TECNOLOGIA DELL'ULTRAFILTRAZIONE NEL DETTAGLIO.



## UC 1

	UNITÀ	VALORE
<b>Capienza</b>		
Serbatoio di lavoro	ca. l	500
Serbatoio di lavaggio (2x) ca. l		50
<b>Misure</b>		
Lunghezza	mm	1700
Larghezza	mm	1350
Altezza	mm	2150
Peso a vuoto	kg	650
Portata permeato	L/h	100-300
<small>(secondo la finezza della membrana Possono essere realizzate portate maggiori)</small>		
Dislivello massimo	m	2
Resistenza nel serbatoio di lavaggio	kW	3
ph-Valore	pH	4 - 13
Temperatura	°C	< 65
Pressione aria compressa	bar	mind. 6
Tensione	V/A	400/16
3 Fasi, N e PE	Hz	50
Potenza installata	kW/A	8/16
<b>Misure con l'opzione Vasca di sicurezza:</b>		
Lunghezza	mm	1700
Larghezza	mm	1350
Altezza	mm	2350

## UC 2

	UNITÀ	VALORE
<b>Capienza</b>		
Serbatoio di lavoro	ca. l	600
Serbatoio di lavaggio (2x) ca. l		60
<b>Misure</b>		
Lunghezza	mm	1700
Larghezza	mm	1350
Altezza	mm	2150
Peso a vuoto	kg	770
Portata permeato	L/h	200-300
<small>(secondo la finezza della membrana Possono essere realizzate portate maggiori)</small>		
Dislivello massimo	m	2
Resistenza nel serbatoio di lavaggio	kW	3
ph-Valore	pH	4 - 13
Temperatura	°C	< 65
Pressione aria compressa	bar	mind. 6
Tensione	V/A	400/45
3 Fasi, N e PE	Hz	50
Potenza installata	kW/A	18/45
<b>Misure con l'opzione Vasca di sicurezza:</b>		
Lunghezza	mm	1700
Larghezza	mm	1350
Altezza	mm	2350

## UC 4

	UNITÀ	VALORE
<b>Capienza</b>		
Serbatoio di lavoro	ca. l	900
Serbatoio di lavaggio (2x) ca. l		100
<b>Misure</b>		
Lunghezza	mm	2200
Larghezza	mm	2000
Altezza	mm	2300
Peso a vuoto	kg	850
Portata permeato	L/h	400-1200
<small>(secondo la finezza della membrana Possono essere realizzate portate maggiori)</small>		
Dislivello massimo	m	2
Resistenza nel serbatoio di lavaggio	kW	3
ph-Valore	pH	4 - 13
Temperatura	°C	< 65
Pressione aria compressa	bar	mind. 6
Tensione	V/A	400/35
3 Fasi, N e PE	Hz	50
Potenza installata	kW/A	18/35
<b>Misure con l'opzione Vasca di sicurezza:</b>		
Lunghezza	mm	2200
Larghezza	mm	2000
Altezza	mm	2600

## UC 6

	UNITÀ	VALORE
<b>Capienza</b>		
Serbatoio di lavoro	ca. l	1500
Serbatoio di lavaggio (2x) ca. l		150
<b>Misure</b>		
Lunghezza	mm	2600
Larghezza	mm	2000
Altezza	mm	2500
Peso a vuoto	kg	950
Portata permeato	L/h	600-1800
<small>(secondo la finezza della membrana Possono essere realizzate portate maggiori)</small>		
Dislivello massimo	m	2
Resistenza nel serbatoio di lavaggio	kW	3
ph-Valore	pH	4-13
Temperatura	°C	< 65
Pressione aria compressa	bar	mind. 6
Tensione	V/A	400/35
3 Fasi, N e PE	Hz	50
Potenza installata	kW/A	18/35
<b>Misure con l'opzione Vasca di sicurezza:</b>		
Lunghezza	mm	2600
Larghezza	mm	2000
Altezza	mm	2850

## UC 8

	UNITÀ	VALORE
<b>Capienza</b>		
Serbatoio di lavoro	ca. l	2500
Serbatoio di lavaggio (2x) ca. l		00
<b>Misure ca.</b>		
Lunghezza	mm	2800
Larghezza	mm	2000
Altezza	mm	2400
Peso a vuoto	ca. t	1,5
Portata permeato	L/h	800-2400
<small>(secondo la finezza della membrana Possono essere realizzate portate maggiori)</small>		
Resistenza per ogni serbatoio di lavaggio	kW	6*
<small>*secondo l'esigenza anche superiore</small>		
Resistenza serbatoio di lavoro	kW	2 x 9*
ph-Valore	pH	4 - 13
Temperatura	°C	< 65
Pressione aria compressa	bar	min. 6
Tensione	V/A	400/80
3 Fasi, N e PE	Hz	50
Collegamento elettrico	kW/A	50/80
<small>*secondo l'esigenza anche superiore</small>		

## UC 12

	UNITÀ	VALORE
<b>Capienza</b>		
Serbatoio di lavoro	ca. l	2500
Serbatoio di lavaggio (2x) ca. l		200
<b>Misure ca.</b>		
Lunghezza	mm	2800
Larghezza	mm	2200
Altezza	mm	2400
Peso a vuoto	ca. t	1,6
Portata permeato	L/h	1200-3600
<small>(secondo la finezza della membrana Possono essere realizzate portate maggiori)</small>		
Resistenza per ogni serbatoio di lavaggio	kW	6*
<small>*secondo l'esigenza anche superiore</small>		
Resistenza serbatoio di lavoro	kW	2 x 9*
ph-Valore	pH	4 - 13
Temperatura	°C	< 65
Pressione aria compressa	bar	min. 6
Tensione	V/A	400/80
3 Fasi, N e PE	Hz	50
Collegamento elettrico	kW/A	50/80
<small>*secondo l'esigenza anche superiore</small>		





## GAMMA DEI PRODOTTI IN BREVE.

### 01 CARRELLO DI ASPIRAZIONE CON FILTRO



- ✓ TRATTAMENTO LUBROREFRIGERANTE IN MODO PERFETTO
- ✓ CAMBIO EMULSIONE IN BREVISSIMO TEMPO
- ✓ RIDOTTI TEMPI DI FERMO MACCHINA
- ✓ UTILIZZO SEMPLICE
- ✓ APPLICABILE A LUBROREFRIGERANTI O OLI DI TAGLIO E LEVIGATURA

SF 250  
SF 500  
SF 700  
SF 1000  
SF 1500  
SF 400T  
SF 500S

SF 500



### 02 EVAPORATORE



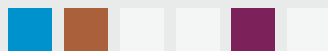
- ✓ BASSO CONSUMO D'ENERGIA
- ✓ ABBATTIMENTO SCHIUMA MECCANICO
- ✓ SENZA UTILIZZO DI LIQUIDO ANTISCHIUMA
- ✓ MIGLIORE QUALITÀ DEL DISTILLATO
- ✓ RICICLO DELL'ACQUA DI PROCESSO

ET 50  
ET 75  
ET 100  
ET 150  
ET 200  
ET 500  
ET 750  
ET 1000  
ET 1500  
ET 1750  
ET 2000  
ET 2250

ET 150



### 03 ULTRAFILTRAZIONE



- ✓ PROLUNGA LA DURATA DEI BAGNI DI LAVAGGIO DELLE LAVATRICI
- ✓ DEPURA IL BAGNO DI LAVAGGIO DA MICROPARTICELLE, EMULSIONI E OLI
- ✓ DA TUTTI I LIQUIDI ACQUOSI
- ✓ PROLUNGA LA DURATA DI VITA DEI BAGNI ATTIVI PER IMPIANTI DI PRETRATTAMENTO
- ✓ VERSIONI PER FUNZIONAMENTO MANUALE/AUTOMATICO

UC 1  
UC 2  
UC 4  
UC 6  
UC 8  
UC 12  
UC 24

UC 12



ACQUE DI LAVAGGIO

OLIO

LIQUIDI ESAUSTI

LIQUIDI DAL PRETRATTAMENTO DI VERNICIATURA O DI GALVANICA

EMULSIONE

TRUCIOLI E FANGO DI LEVIGATURA

### 04 CENTRIFUGHE A PIASTRE \*



- ✓ ELIMINAZIONE PERFETTA DEGLI OLI LIBERI
- ✓ FILTRAZIONE FINE SENZA CONSUMO DI TELI FILTRANTI  $\geq 8$
- ✓ RIDUZIONE DEI COSTI DI SMALTIMENTO E PRODOTTI CHIMICI
- ✓ TIPO DI IMPIANTO SELEZIONABILE: DEFANGARE, DISOLEARE O COMBINATO
- ✓ UTILIZZATO IN BYPASS

OTC 350  
OTC 350 VA  
OSE 500  
OSE 2000  
OSE 500 VA  
OSE 2000 VA  
OSE 4000  
OSE 4000 VA

TB 250



\* Tutte le informazioni sulle nostre centrifughe possono essere ottenute su [www.mkr-metzger.de](http://www.mkr-metzger.de) o possono essere richieste direttamente a noi le brochures dei prodotti.

### 05 CENTRIFUGHE A TAMBURO \*



- ✓ SEPARAZIONE DEL FANGO / SOLIDI / OLI LIBERI
- ✓ FILTRAZIONE FINE SENZA CONSUMO DI TELI FILTRANTI  $\geq 2 \mu\text{m}$
- ✓ IMPIANTI CON DEFANGAZIONE MANUALE E AUTOMATICA
- ✓ APPLICABILE PER MACCHINE UTENSILI INDIVIDUALI E SISTEMI CENTRALIZZATI
- ✓ DEPURAZIONE IN MODO BYPASS

T 710  
T 700  
T 8000  
T 700 VA  
T 710 VA  
T 8000 VA

T 710



\* Tutte le informazioni sulle nostre centrifughe possono essere ottenute su [www.mkr-metzger.de](http://www.mkr-metzger.de) o possono essere richieste direttamente a noi le brochures dei prodotti.

### 06 DISOLEATORI A COALESCENZA \*



- ✓ ELIMINAZIONE DEGLI OLI GALLEGGIANTI NELLE EMULSIONI E RIDUZIONE DI CATTIVI ODORI
- ✓ PULIZIA DELLE MACCHINE UTENSILI IN BYPASS SENZA FERMO MACCHINA
- ✓ RIDUZIONE DEI COSTI DI SMALTIMENTO
- ✓ BREVE TEMPO DI AMMORTIZZAZIONE
- ✓ RIDUZIONE DEI GERMI NEI LUBROREFRIGERANTI

TM 450 UV  
TB 250  
TB 250 VA  
TB 1000

TB 250



\* Tutte le informazioni sui nostri separatori d'olio a coalescenza possono essere ottenute su [www.mkr-metzger.de](http://www.mkr-metzger.de) o possono essere richieste direttamente a noi le brochures dei prodotti.



## CONTATTI

Approfitta della nostra consulenza competente e non vincolante.  
Non vediamo l'ora di vederti!



### **MKR METZGER GMBH RECYCLINGSYSTEME**

Rappenfeldstrasse 4  
D-86653 Monheim  
Tel +49 (0) 9091 50 00 0  
Fax +49 (0) 9091 50 00 30

[info@mkr-metzger.de](mailto:info@mkr-metzger.de)  
[www.mkr-metzger.de](http://www.mkr-metzger.de)

## MKR NEL MONDO

Australia, Belgio, Brasile, Bulgaria, Cina, Danimarca, Inghilterra, Finlandia, Francia, Grecia, India, Iran, Irlanda, Italia, Corea del Sud, Croazia, Liechtenstein, Lussemburgo, Malesia, Messico, Paesi Bassi, Norvegia, Austria, Polonia, Portogallo, Russia, Romania, Svezia, Svizzera, Slovacchia, Slovenia, Spagna, Sudafrica, Taiwan, Repubblica Ceca, Turchia, Ungheria, USA



 **HOTLINE +49 (0) 9091 50 00 0**



**cleaning  
systems  
for liquids**

MKR Metzger GmbH  
Recyclingsysteme  
Rappenfeldstrasse 4  
86653 Monheim, Germania  
Tel +49 (0) 9091 50 00 0  
Fax +49 (0) 9091 50 00 30

[info@mkr-metzger.de](mailto:info@mkr-metzger.de)  
[www.mkr-metzger.de](http://www.mkr-metzger.de)



**FI.T. srl**  
**Filtration Technologies**  
Loc. Santa Valburga, 134  
I 39016 Ultimo (BZ)  
Italia  
Tel +39 392 372 73 71

[info@ks-fit.com](mailto:info@ks-fit.com)  
[www.ks-fit.com](http://www.ks-fit.com)