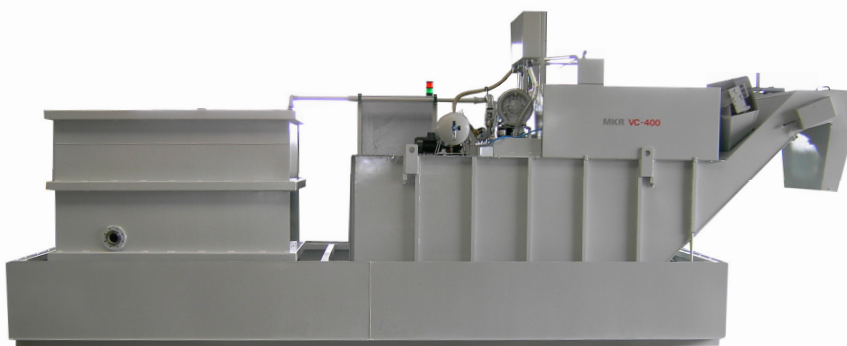




MKR Metzger GmbH  
 Recyclingsysteme  
 Rappenfeldstraße 4  
 D-86653 Monheim  
 Tel +49 (0) 9091 50 00 0  
 Fax +49 (0) 9091 50 00 30

cleaning  
 systems  
 for liquids

www.mkr-metzger.de  
 info@mkr-metzger.de



## ▶ VC 400

### Vakuumbandfilter ohne Filtervliesverbrauch

VC 400	Einheit	Wert
Maße		
Länge	mm	2200
Breite	mm	1590
Höhe	mm	1950
Leergewicht	kg	750
Filterleistung	l/min	300-400
Filterfeinheit	µm	40-80
pH-Wert	pH	5-9,5
Temperatur	°C	20-40
Geräuschpegel	dB(A)	74
Stromanschluss	V/A	400/16
3 Phasen, PE	Hz	50
Anschlusswert	kW/A	8/20

#### Anlagenbestandteile:

##### Gehäuse

Schweißkonstruktion aus 3 mm Stahlblech  
 Außen- und Innenlackierung 2-fach  
 2-K-Lack (NCS-S 2010-R70B)

##### Schaltschrank

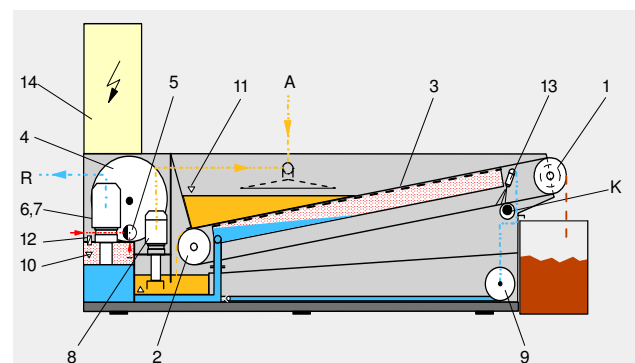
Elektrische Ausrüstung für automatischen Betrieb.  
 Mit SPS-Steuerung S7 / 200, TD 200

##### Filterband

wahlweise 40/80/120 µm in Edelstahl

##### Dokumentation

Bedienungsanleitung, Schaltplan



- |                       |                                    |
|-----------------------|------------------------------------|
| 1. Antriebsrolle      | 11/12. Überfüllsicherung           |
| 2. Umlenkrolle        | 13. Spüldüsen                      |
| 3. Filterband         | A Zulauf                           |
| 4. Vakuumpumpe        | R Rücklauf gereinigtes M<br>Medium |
| 5. Umschaltventil     |                                    |
| 6.7. Rückförderpumpe  |                                    |
| 8. Schmutzpumpe       |                                    |
| 9. HD-Pumpe           |                                    |
| 10. Schwimmerschalter |                                    |



Technische Änderungen vorbehalten

Stand 10/03 k/Datenblätter/Neue Datenblätter deutsch/VC 400